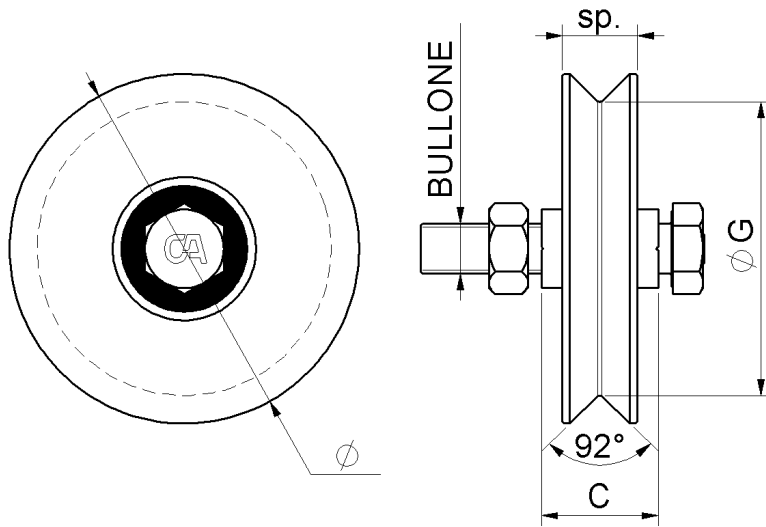


Series. 402



SIMBOLI pag.



גלגל מיסב בודד
חרץ V 40- קטרם
200 מ"מ

WHEEL V GROOVE 1
BEARING

Колесо V вырез 1
подшипник



Weight	binario	cusc	Screw	C	ØG	sp	pcs	Ø
60 kg.		1	M8x30	16	Ø33	12	12	40
80 kg.		1	M8x30	16	Ø39	13	12	50
100 kg.		1	M10x45	24	Ø46	17	12	60
190 kg.	Ser. 906	1	M14x70	33	Ø52	20	6	70
200 kg.	Ser. 906	1	M14x70	33	Ø62	20	6	80
210 kg.	Ser. 906	1	M14x70	33	Ø72	21	6	90
230 kg.	Ser. 906	1	M14x70	33	Ø82	21	6	100
250 kg.	Ser. 906	1	M14x70	33	Ø100	24	4	120
280 kg.	Ser. 906	1	M16x70	43	Ø118	25	4	140
300 kg.	Ser. 906	1	M16x70	43	Ø138	25	2	160
340 kg.	Ser. 906	1	M16x70	43	Ø178	25	2	200