

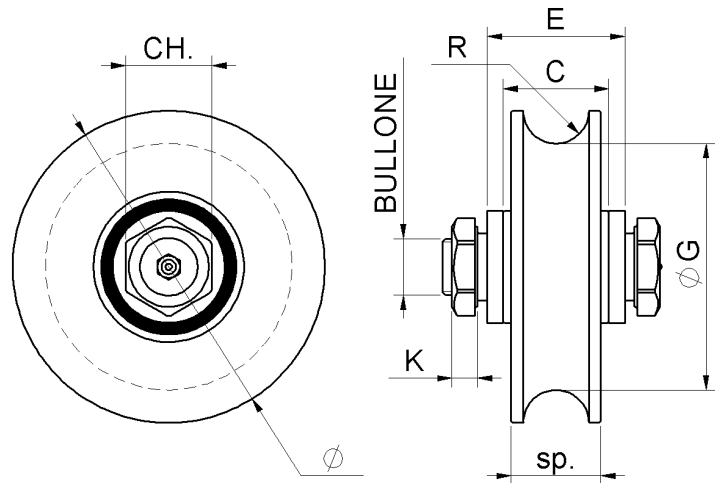
# Series. 440

גלגל מיסב כפול  
 חריץ עגול  
 פיטמת גירוז  
 קטרים 100-250 מ"מ

GREASE CUP WHEEL ROUND  
 GROOVE

2 bearings

Колесо с пресс-маслёнкой  
 круглый  
 вырез 2 подшипника



Ø	pz/	C	E	ØG	s	R	CH	K	Screw	c	Rail	Weigh
100	4	33	43	Ø77	28	10,3	Es.27	8	M18x60	2	art. 900-902 Ø20	560
120	4	33	43	Ø97	28	10,3	Es.27	8	M18x60	2	art. 900-902 Ø20	580
140	4	43	53	Ø117	32	10,3	Es.30	9	M20x70	2	art. 900-902 Ø20	920
160	2	43	53	Ø137	32	10,3	Es.30	9	M20x70	2	art. 900-902 Ø20	940
200	2	43	53	Ø177	32	10,3	Es.30	9	M20x70	2	art. 900-902 Ø20	980
250	1	74	-	Ø227	48	11,3	Es.36	11	M24x10	2	art. 900-902 Ø20	1450